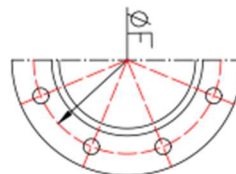
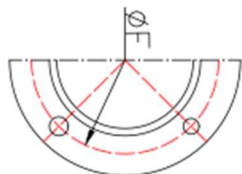
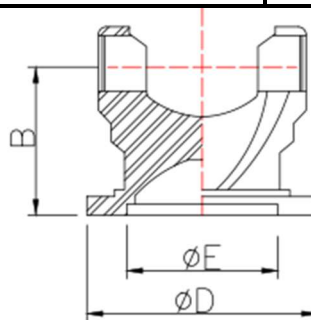
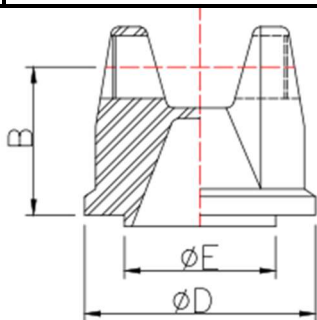




# TRANSMISIONES CARDAN



SAE

PLATO COMUN

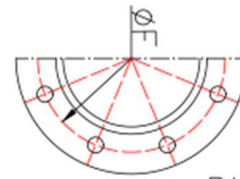
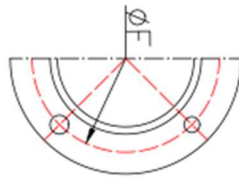
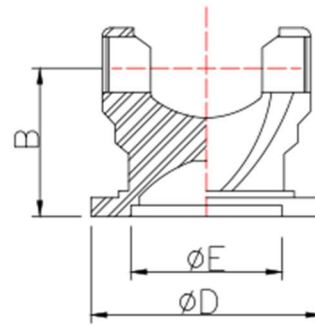
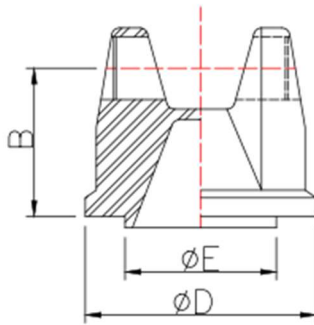
DIN

| SERIE 0500        |           |           |           |           | SERIE 1310       |      |      |           |           | SERIE 1350        |      |      |           |            |
|-------------------|-----------|-----------|-----------|-----------|------------------|------|------|-----------|-----------|-------------------|------|------|-----------|------------|
| REF               | B         | D         | E         | F         | REF              | B    | D    | E         | F         | REF               | B    | D    | E         | F          |
| RA-PC-105         | 27        | 77        | 44,4<br>5 | 60,6<br>2 | RA-PC-131        | 35   | 96,8 | 60,3<br>2 | 79,3<br>7 | RA-PC-135         | 39,7 | --   | 69,8<br>5 | 95,2<br>5  |
| RA-PC-105-D       | 38,5      | 65        | 35        | 52        | RA-PC-131-L      | 41,5 | 96,8 | 60,3<br>2 | 79,3<br>7 | RA-PC-135-131     | 55   | 96,8 | 60,3<br>2 | 79,3<br>7  |
| RA-PC-105-D1      | 38,5      | 58        | 30        | 47        | RA-PC-131-110    | 50   | 87,3 | 57,1<br>5 | 69,8<br>5 | RA-PC-135-131-60M | 62   | 120  | 60        | 95,2<br>5  |
| RA-PC-105-D2      | 38,5      | 75        | 42        | 62        | RA-PC-131-120    | 58   | 120  | 57        | 101,<br>5 | RA-PC-135-45M1    |      |      | 45        | 90         |
| <b>SERIE 1110</b> |           |           |           |           | RA-PC-131-135    | 44   | 117  | 69,8<br>7 | 95,2<br>5 | RA-PC-135-45M2    |      |      | 45        | 89,4       |
| REF               | B         | D         | E         | F         | RA-PC-131-D      | 50   | 90   | 47        | 74,5      | RA-PC-135-46M1    |      |      | 46        | 93,3       |
| RA-PC-110         | 30,2      | 87,3      | 57,1<br>5 | 69,8<br>5 | RA-PC-131-D1     | 50   | 100  | 57        | 84        | RA-PC-135-46M2    |      |      | 46        | 91         |
| RA-PC-27131       | 40        | --        | 45        | 79        | RA-PC-131-D2     | 58   | 120  | 75        | 101,<br>5 | RA-PC-135-D       | 55   | 100  | 57        | 84         |
| RA-PC-110-131     | 34,9<br>2 | 96,8      | 60,3<br>2 | 79,3<br>7 | RA-PC-131-57H    | 43,5 | 120  | 57        | 101,<br>5 | RA-PC-135-D1      | 65   | 120  | 75        | 101,<br>5  |
| RA-PC-110-50M     | 43        | 102       | 50        | 81        | RA-PC-131-45H-17 | 55   | 130  | 45        | 107,<br>5 | RA-PC-135-47H     | 50   | 90   | 47        | 74,5       |
| RA-PC-110-D       | 43        | 75        | 42        | 62        | RA-PC-131-51H    | 43,5 | 115  | 51        | 91        | RA-PC-135-50,8H   | 55   | 130  | 50,8      | 107,<br>5  |
| RA-PC-110-D1      | 40        | 90        | 47        | 74,5      | RA-PC-131-64,9M  | 43,5 | 106  | 64,9      | 85        | <b>SERIE 1410</b> |      |      |           |            |
| <b>SERIE 1300</b> |           |           |           |           | RA-PC-131-50M    | 45,5 | 102  | 50        | 81        | REF               | B    | D    | E         | F          |
| REF               | B         | D         | E         | F         | RA-PC-131-65M    | 43,5 | 120  | 65        | 95        | RA-PC-141         | 43,8 | --   | 69,8<br>5 | 95,2<br>5  |
| RA-PC-130         | 35        | 96,8      | 60,3<br>2 | 79,3<br>7 | RA-PC-131-45M1   | 56,5 | 108  | 45        | 86        | RA-PC-141-150     | 72   | 146  | 95,2<br>5 | 120,<br>67 |
| RA-PC-215-135     | 44        | 117       | 69,8<br>5 | 95,2<br>5 | RA-PC-131-45M2   | 56,5 | 108  | 45        | 79,5      | RA-PC-141-120     | 60   | 120  | 82,5      | 101,<br>5  |
| RA-PC-130-110     | 49        | 87,3      | 57,1<br>5 | 69,8<br>5 | RA-PC-131-45M3   | 56,5 | 113  | 45        | 90        | RA-PC-141-45M     | 60   | --   | 45        | 104,<br>5  |
| RA-PC-130-50M     | 45,5      | 102       | 50        | 81        | RA-PC-131-45M4   | 43   | 112  | 45        | 89,1      | RA-PC-141-D       | 60   | 120  | 75        | 101,<br>5  |
| RA-PC-130-64,9M   | 43,5      | 106       | 64,9      | 85        | RA-PC-131-40M17  | 75   | 120  | 40        | 95        | RA-PC-141-D1      | 65   | 100  | 57        | 84         |
| RA-PC-130-47M     | 39        | 103,<br>2 | 47        | 84,3      | RA-PC-131-56M    | 75   | 120  | 56        | 95        | RA-PC-141-D2      | 72   | 150  | 90        | 130        |
| RA-PC-130-47MR    | 57        |           | 47        | 89,3      | RA-PC-131-56M10  | 75   | 110  | 56        | 90        | RA-PCE-141        | 68   | 120  | --        | 100        |
| RA-PC-130-74M     | 43        | 130       | 74,2<br>5 | 101,<br>5 |                  |      |      |           |           |                   |      |      |           |            |
| RA-PC-130-D       | 50        | 90        | 47        | 74,5      |                  |      |      |           |           |                   |      |      |           |            |
| RA-PC-130-D1      | 50        | 100       | 57        | 84        |                  |      |      |           |           |                   |      |      |           |            |

**INDICAR Nº DE TALADROS Y DIAMETRO ANCLAJE SAE (MACHO) Y ANCLAJE DIN (HEMBRA)**



# TRANSMISIONES CARDAN



SAE

PLATO COMUN

DIN

| SERIE 1480        |      |       |        |        | SERIE 1550        |      |       |        |        | SERIE 1800        |      |       |        |        |
|-------------------|------|-------|--------|--------|-------------------|------|-------|--------|--------|-------------------|------|-------|--------|--------|
| REF               | B    | D     | E      | F      | REF               | B    | D     | E      | F      | REF               | B    | D     | E      | F      |
| RA-PC-148         | 50,8 | --    | 95,2   | 120,67 | RA-PC-155         | 50,8 | --    | 95,25  | 120,67 | RA-PCE-260-180    | 103  | 180   | --     | 150    |
| RA-PC-230         | 72   | 150   | 95,2   | 120,67 | RA-PC-155-D       | 80   | 150   | 90     | 130    | RA-PC-260-203     | 100  | 203   | 196,85 | 184,12 |
| RA-PC-148-141     | 54   | --    | 69,85  | 95,25  | RA-PCE-155-120    | 65   | 120   | --     | 100    | RA-PC-180-203     | 82   | 203   | 196,85 | 184,12 |
| RA-PC-148-120     | 60   | 120   | 82,5   | 101,5  | RA-PC-155-150     | 68   | 150   | --     | 130    | RA-PC-260-180     | 111  | 180   | 110    | 155,5  |
| RA-PC-148-130     | 60   | 130   | 82,5   | 112    | <b>SERIE 1600</b> |      |       |        |        | RA-PC-180-180     | 92   | 180   | 110    | 155,5  |
| RA-PC-148-174     | 60   | 174,6 | 168,22 | 155,5  | REF               | B    | D     | E      | F      | <b>SERIE 1810</b> |      |       |        |        |
| RA-PC-148-D       | 71   | 120   | 75     | 101,5  | RA-PC-160         | 69,8 | 184,5 | 168,22 | 155,5  | REF               | B    | D     | E      | F      |
| RA-PC-148-D1      | 74   | 150   | 90     | 130    | RA-PC-160-B       | 47   | 174,6 | 168,22 | 155,5  | RA-PC-181         | 82   | 203,2 | 196,8  | 184,12 |
| RA-PCE-230-120    | 64   | 120   | --     | 100    | RA-PC-160-A       | 69,8 | 174,6 | 168,22 | 155,5  | RA-PC-181-B       | 66   | 203,2 | 196,8  | 184,12 |
| RA-PCE-230-150    | 65   | 155   | --     | 130    | RA-PC-160-D       | 82,5 | 150   | 90     | 130    | RA-PC-181-D14     | 92   | 180   | 110    | 155,5  |
| <b>SERIE 1500</b> |      |       |        |        | <b>SERIE 1700</b> |      |       |        |        | RA-PC-181-180     |      |       |        |        |
| REF               | B    | D     | E      | F      | REF               | B    | D     | E      | F      | <b>SERIE 2040</b> |      |       |        |        |
| RA-PC-150         | 63,5 | 146   | 95,25  | 120,67 | RA-PC-170         | 76,2 | 203,2 | 196,85 | 184,12 | REF               | B    | D     | E      | F      |
| RA-PC-150-B       | 40   | 146   | 95,25  | 120,67 | RA-PC-170-B       | 50,8 | 203,2 | 196,85 | 184,12 | RA-PCE-240-155    | 91   | 155   | --     | 130    |
| RA-PC-150-174     | 89   | 174,6 | 168,22 | 155,5  | RA-PC-170-D14     | 85,5 | 180   | 110    | 155,5  | RA-PCE-240-180    | 92   | 180   | --     | 150    |
| RA-PC-150-130     | 67   | 130   | 82,5   | 112    | RA-PCE-170-150    | 81   | 150   | --     | 130    | RA-PC-240-180     | 87   | 180   | 110    | 155,5  |
| RA-PC-150-D       | 73   | 120   | 75     | 101,5  | RA-PCE-170-180    |      | 180   | --     | 150    | RA-PC-240-165     |      | 165   | 95     | 140    |
| RA-PC-150-D1      | 73   | 150   | 90     | 130    | <b>SERIE 1760</b> |      |       |        |        | RA-PC-160-D       | 82,5 | 150   | 90     | 130    |
| RA-PC-150-D2      | 90   | 180   | 110    | 155,5  | REF               | B    | D     | E      | F      | RA-PC-240-203     | 70,5 | 203,2 | 196,85 | 184,12 |
| RA-PCE-150-120    | 73   | 120   | --     | 100    | RA-PC-176-203     | 99,5 | 203,2 | 196,8  | 184,12 | <b>SERIE 2050</b> |      |       |        |        |
| RA-PCE-150-150    | 77   | 150   | --     | 130    | RA-PC-176-18-D10  | 108  | 180   | 110    | 155,5  | RA-PCE-250-180    | 85   | 180   | --     | 150    |
|                   |      |       |        |        | RA-PC-176-180-D10 | 105  | 180   | 110    | 155,5  | RA-PC-170-12-2-A  | 76,2 | 203,2 | 196,85 | 184,12 |
|                   |      |       |        |        | RA-PCE-176-180    | 88   | 180   | --     | 150    | RA-PC-170-D-A     | 85,5 | 180   | 110    | 155,5  |

**INDICAR Nº DE TALADROS Y DIAMETRO ANCLAJE SAE (MACHO) Y ANCLAJE DIN (HEMBRA)**