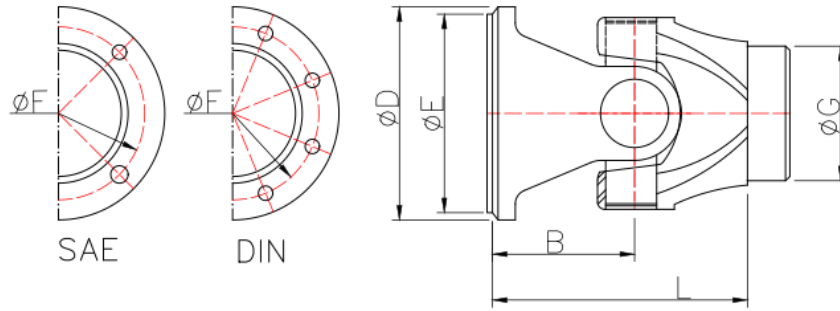




TRANSMISIONES CARDAN



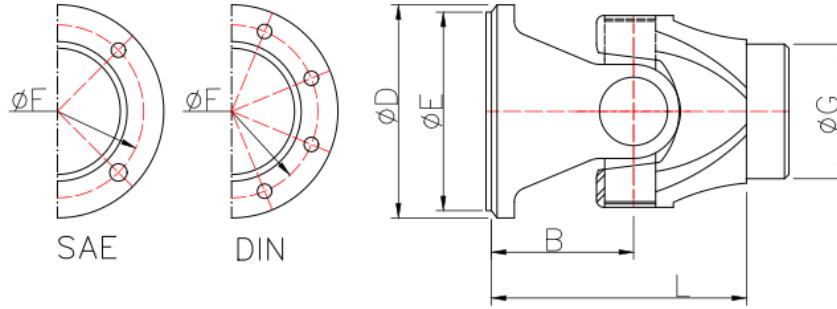
JUNTA FIJA

SERIE 0500							SERIE 1300						
REF	B	D	E	F	G	L	REF	B	D	E	F	G	L
RA-JF-105-32	27	77	44,45	60,32	27,5	79	RA-JF-130-76-50M	45,5	102	50	95	73,5	85,5
RA-JF-105-45	27	77	44,45	60,32	43	79	RA-JF-130-76-50M1	45,5	102	50	74,85	73,5	85,5
RA-JF-105-32-D	38,5	65	35	52	27,5	90,5	RA-JF-130-63-74H	43	130	74,25	101,5	61	83
RA-JF-105-45-D	38,5	65	35	52	43	90,5	RA-JF-130-76-74H	43	130	74,25	101,5	73,5	83
RA-JF-105-32-D1	38,5	58	30	47	27,5	90,5	RA-JF-130-50-D	50	90	47	74,5	48	90
RA-JF-105-45-D1	38,5	58	30	47	43	90,5	RA-JF-130-63-D	50	90	47	74,5	61	90
RA-JF-105-32-D2	38,5	75	42	62	27,5	90,5	RA-JF-130-76-D	50	90	47	74,5	73,5	90
RA-JF-105-45-D2	38,5	75	42	62	43	90,5	RA-JF-130-50-D1	50	100	57	84	48	90
SERIE 1110							RA-JF-130-63-D1	50	100	57	84	61	90
REF	B	D	E	F	F	L	RA-JF-130-76-D1	50	100	57	84	73,5	90
RA-JF-110-45	30,2	87,7	57,15	68,85	43	72,2	SERIE 1310						
RA-JF-110-50	30,2	87,3	57,15	69,85	48	72,2	REF	B	D	E	F	G	L
RA-JF-110-63	30,2	87,3	57,15	69,85	61	72,2	RA-JF-131-50	35	96,8	60,32	79,37	48	79,85
RA-JF-110-63-131	34,92	96,8	42	79,37	61	76,92	RA-JF-131-63	35	96,8	60,32	79,37	61	84
RA-JF-110-63-50M	43	102	50	81	61	85	RA-JF-131-76	35	96,8	60,32	79,37	73,5	84
RA-JF-110-45-D	43	75	42	62	43	85	RA-JF-131-50-L	41,5	96,8	60,32	79,37	48	86,35
RA-JF-110-50-D	43	75	42	62	48	85	RA-JF-131-63-L	41,5	96,8	60,32	79,37	61	90,5
RA-JF-110-63-D	43	75	42	62	61	85	RA-JF-131-76-L	41,5	96,8	60,32	79,37	73,5	90,5
RA-JF-110-50-D1	40	90	47	74,5	48	82	RA-JF-131-50-110	50	87,3	57,15	69,85	48	94,85
SERIE 1300							RA-JF-131-63-110	50	87,3	57,15	69,85	61	99
REF	B	D	E	F	F	L	RA-JF-131-76-110	50	87,3	57,15	69,85	73,5	99
RA-JF-130-50	35	96,8	60,32	79,37	48	75	RA-JF-131-50-135	44	117	69,85	95,25	48	88,85
RA-JF-130-63	35	96,8	60,32	79,37	61	75	RA-JF-131-63-135	44	117	69,85	95,25	61	93
RA-JF-130-76	35	96,8	60,32	79,37	73,5	75	RA-JF-131-76-135	44	117	69,85	95,25	73,5	93
RA-JF-130-50-110	49	87,3	57,15	69,85	48	89	RA-JF-131-50-D	50	90	47	74,5	48	94,85
RA-JF-130-63-110	49	87,3	57,15	69,85	61	89	RA-JF-131-63-D	50	90	47	74,5	61	99
RA-JF-130-76-110	49	87,3	57,15	69,85	73,5	89	RA-JF-131-76-D	50	90	47	74,5	73,5	99
RA-JF-130-50-50M	45,5	102	50	95	48	85,5	RA-JF-131-50-D1	50	100	57	84	48	94,85
RA-JF-130-63-50M	45,5	102	50	95	61	85,5	RA-JF-131-63-D1	50	100	57	84	61	99

INDICAR Nº DE TALADROS Y DIAMETRO ANCLAJE SAE (MACHO) Y ANCLAJE DIN (HEMBRA)



TRANSMISIONES CARDAN



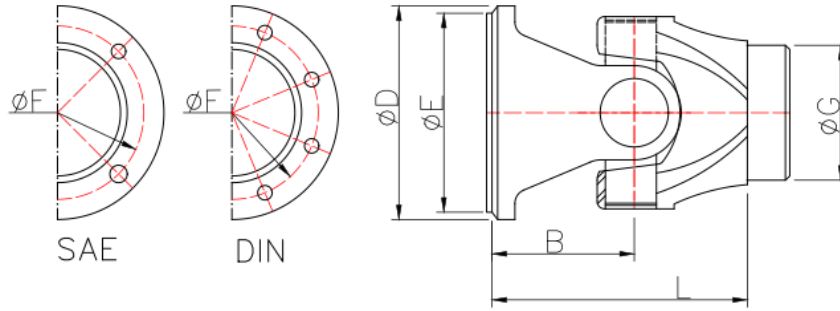
JUNTA FIJA

SERIE 1310							SERIE 1410						
REF	B	D	E	F	G	L	REF	B	D	E	F	G	L
RA-JF-131-76-D1	50	100	57	84	73,5	99	RA-JFE-141-76	68	120	--	100	73,5	128
RA-JF-131-50-D2	58	120	75	101,5	48	102,8 5	SERIE 1480						
RA-JF-131-63-D2	58	120	75	101,5	61	107	REF	B	D	E	F	G	L
RA-JF-131-76-D2	58	120	75	101,5	73,5	107	RA-JF-148-90	50,8	--	95,25	120,6 7	84,8	102,4
RA-JF-131-76-57H	43,5	120	57	101,5	73,5	92,5	RA-JF-148-90-141	54	--	69,85	95,25	84,8	105,6
SERIE 1350							RA-JF-148-90-120	60	120	82,5	101,5	86	111,6
REF	B	D	E	F	G	L	RA-JF-148-90-130	60	130	82,5	112	86	111,6
RA-JF-135-63	39,7	--	69,85	95,25	61	96,7	RA-JF-148-90-D	71	120	75	101,5	84,8	122,6
RA-JF-135-76	39,7	--	69,85	95,25	73,5	96,7	RA-JF-148-90-D1	74	150	90	130	84,8	125,6
RA-JF-135-90	39,7	--	69,85	95,25	86	96,7	RA-JFE-230-90-120	64	120	--	100	84,8	128
RA-JF-135-76-131	55	96,8	60,32	79,37	73,5	112	RA-JFE-230-90-150	65	155	--	130	84,8	129
RA-JF-135-63-D	55	100	57	84	61	112	SERIE 1500						
RA-JF-135-76-D	55	100	57	84	73,5	112	REF	B	D	E	F	G	L
RA-JF-135-90-D	55	100	57	84	86	112	RA-JF-150-76	63,5	146	95,25	120,6 7	73,5	134,5
RA-JF-135-63-D1	65	120	75	101,5	61	122	RA-JF-150-76-B	40	146	95,25	120,6 7	73,5	111
RA-JF-135-76-D1	65	120	75	101,5	73,5	122	RA-JF-150-76-174	89	174,6	168,2 2	155,5	73,5	160
RA-JF-135-90-D1	65	120	75	101,5	86	122	RA-JF-150-90-130	67	130	82,5	112	86	138
SERIE 1410							RA-JF-150-76-D	73	120	75	101,5	73,5	144
REF	B	D	E	F	F	L	RA-JF-150-90-D	73	120	75	101,5	86	144
RA-JF-141-63	43,8	--	69,85	95,25	61	103,8	RA-JF-150-100-D	73	120	75	101,5	96	141
RA-JF-141-76	43,8	--	69,85	95,25	73,5	98,8	RA-JF-150-76-D1	73	150	90	130	73,5	144
RA-JF-141-90	43,8	--	69,85	95,25	86	98,8	RA-JF-150-90-D1	73	150	90	130	86	144
RA-JF-141-76-150	72	146	95,65	120,6 7	73,5	127	RA-JF-150-100-D1	73	150	90	130	95	141
RA-JF-141-76-120	60	120	82,5	101,5	73,5	115	RA-JFE-150-76-120	73	120	--	100	73,5	144
RA-JF-141-63-D	60	120	75	101,5	61	120	RA-JFE-150-90-120	73	120	--	100	86	144
RA-JF-141-76-D	60	120	75	101,5	73,5	115	RA-JFE-150-100-120	73	120	--	100	95	141
RA-JF-141-90-D	60	120	75	101,5	86	115	RA-JFE-150-76-150	77	150	--	130	73,5	148
RA-JF-141-76-D1	65	100	57	84	73,5	120	RA-JFE-150-90-150	77	150	--	130	86	148
RA-JF-141-76-D2	72	150	90	130	73,5	127	RA-JFE-150-100-150	77	150	--	130	95	145

INDICAR N° DE TALADROS Y DIAMETRO ANCLAJE SAE (MACHO) Y ANCLAJE DIN (HEMBRA)



TRANSMISIONES CARDAN



JUNTA FIJA

SERIE 1550							SERIE 1760						
REF	B	D	E	F	G	L	REF	B	D	E	F	G	L
RA-JF-155-90	50,8	--	95,25	120,6 7		225,5	RA-JF-176-203	99,5	203,2	196,8	184,1 2	95	176,5
RA-JF-155-90-D	80	150	90	130	84,3	136,6	RA-JF-176-D-10	108	180	110	155,5	95	179
RA-JF-155-120	65	120	--	100	84,3	121,6	RA-JF-176-D-14	105	180	110	155,5	95	182
RA-JF-155-150	68	150	--	130	84,3	124,6	RA-JFE-176-180	88	180		150	95	165
SERIE 1600							SERIE 1800						
REF	B	D	E	F	G	L	REF	B	D	E	F	G	L
RA-JF-160-90	69,8	174,6	168,2 2	155,5	86	156,8	RA-JFE-260-180	103	180	--	150	120	203
RA-JF-160-100	69,8	174,6	168,2 2	155,5	96	168,8	RA-JF-260-203	100	203	196,8 5	184,1 2	120	200
RA-JF-160-120	69,8	174,6	168,2 2	155,5	116	168,8	RA-JF-260-180	111	180	110	155,5	120	211
RA-JF-160-90-D	82,5	150	90	130	86	169,5	SERIE 1810						
RA-JF-160-100-D	82,5	150	90	130	96	181,5	REF	B	D	E	F	G	L
SERIE 1700							RA-JF-181-203	82	203,2	196,8	184,1 2	107,7	167,9
REF	B	D	E	F	F	L	RA-JF-181-D-10	92	180	110	155,5	107,7	177,9
RA-JF-170-90	76,2	203,2	196,8 5	184,1 2	82	196,2	RA-JFE-181-180	88	180	--	150	107,7	173,9
RA-JF-170-100	76,2	203,2	196,8 5	184,1 2	89	208,2	SERIE 2040						
RA-JF-170-120	76,2	203,2	196,8 5	184,1 2	114	208,2	REF	B	D	E	F	G	L
RA-JF-170-90-D-14	85,5	180	110	155,5	82	205,5	RA-JFE-240-155	91	155	--	130	115	178
RA-JF-170-100-D-14	85,5	180	110	155,5	89	217,5	RA-JFE-240-100-155	91	155	--	130	95	178
RA-JF-170-120-D-14	85,5	180	110	155,5	114	217,5	RA-JFE-240-180	95	180	--	150	115	182
RA-JFE-170-150-90	81	150	--	130	82	201	RA-JF-240-180	92	180	110	155,5	115	179
RA-JFE-170-180-90	81	150	--	150	82	201	RA-JF-240-165	92	165	95	140	115	179
							RA-JF-240-203	70,5	203,2	196,8 5	184,1 2	115	152,5
							SERIE 2050						
							REF	B	D	E	F	G	L
							RA-JFE-250-180	85	180	--	150	112	195
							RA-JF-250-203	76,2	203,2	196,8 5	184,1 2	112	186,2

INDICAR N° DE TALADROS Y DIAMETRO ANCLAJE SAE (MACHO) Y ANCLAJE DIN (HEMBRA)