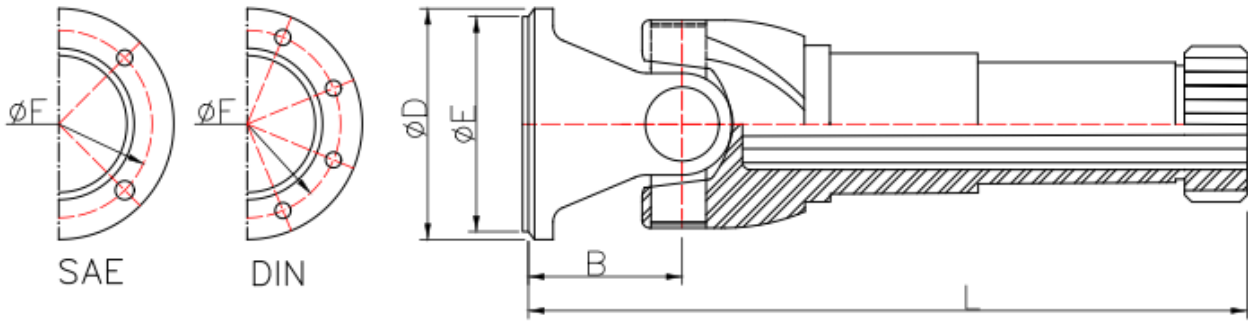




TRANSMISIONES CARDAN



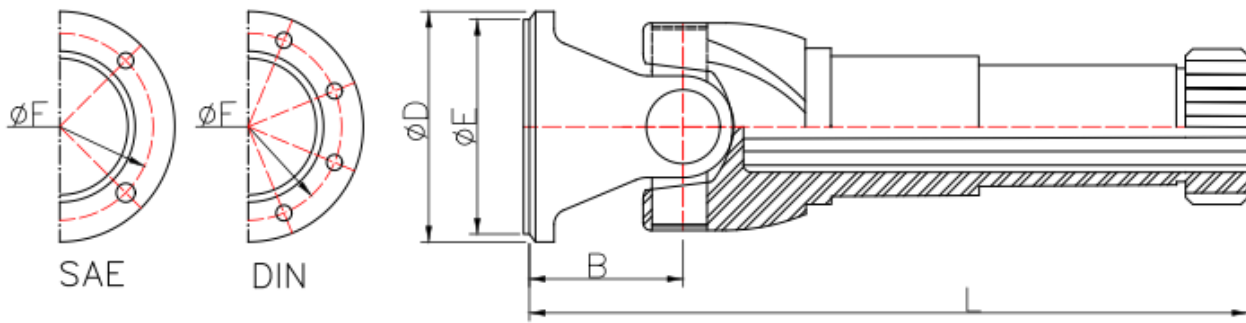
JUNTA CORREDERA

SERIE 0500						SERIE 1350					
REF	B	D	E	F	L	REF	B	D	E	F	L
RA-JC-105	27	77	44,5	60,32	120	RA-JC-135	39,7	--	69,85	95,25	189,7
RA-JC-105-C	38,5	65	35	52	131,5	RA-JC-135-131	55	96,8	60,32	79,37	205
RA-JC-105-D1	38,5	58	30	47	131,5	RA-JC-135-D	55	100	57	84	205
RA-JC-105-D2	38,8	75	42	62	131,5	RA-JC-135-D1	65	120	75	101,5	215
SERIE 1110						SERIE 1410					
REF	B	D	E	F	L	REF	B	D	E	F	L
RA-JC-110	30,2	87,3	57,15	69,85	139,2	RA-JC-141	43,8	--	68,85	95,25	209,8
RA-JC-110-D	43	75	42	62	152	RA-JC-141-D	60	120	75	101,5	226
RA-JC-110-D1	40	90	47	74,5	149	RA-JC-141-D1	65	100	57	84	231
SERIE 1300						RA-JC-141-D2	72	150	90	130	238
REF	B	D	E	F	L	RA-JCE-141	68	120	--	100	234
RA-JC-130	35	96,8	60,32	79,37	172,5	SERIE 1480					
RA-JC-130-110	49	87,3	57,15	69,85	186,5	REF	B	D	E	F	L
RA-JC-130-74H	43	130	74,25	101,5	180,5	RA-JC-148	50,8	--	95,25	120,6 7	223,8
RA-JC-130-D	50	90	47	74,5	187,5	RA-JC-148-141	54	--	69,85	95,25	227
RA-JC-130-D1	50	100	57	84	187,5	RA-JC-148-120	60	120	82,5	101,5	233
SERIE 1310						RA-JC-148-130	60	130	82,5	112	233
RA-JC-131	35	96,8	60,32	79,37	172,5	RA-JC-148-L	50,8	--	95,25	120,6 7	310,8
RA-JC-131-L	35	96,8	60,32	79,37	248	RA-JC-148-L-141	54	--	69,85	95,25	314
RA-JC-131-L-L	41,5	96,8	60,32	79,37	254,5	RA-JC-148-L-120	60	120	82,5	101,5	320
RA-JC-131-110	50	87,3	57,15	69,85	187,5	RA-JC-148-L-130	60	130	82,5	112	320
RA-JC-131-135	44	117	69,85	95,25	181,5	RA-JC-148-D	71	120	75	101,5	244
RA-JC-131-D	50	90	47	74,5	187,5	RA-JC-148-D1	74	150	90	130	247
RA-JC-131-L-D	50	90	47	74,5	263	RA-JCE-148-120	64	120	--	100	237
RA-JC-131-D1	50	100	57	84	187,5	RA-JCE-148-L-120	64	120	--	100	324
RA-JC-131-L-D1	50	100	57	84	263	RA-JCE-148-150	64	150	--	130	237
RA-JC-131-D2	58	120	75	101,5	195,5	RA-JCE-148-L-150	65	150	--	130	325
RA-JC-131-L-50M	45,5	102	50	81	258,5						
RA-JC-131-L-65M	43,5	120	65	95	256,5						

INDICAR Nº DE TALADROS Y DIAMETRO ANCLAJE SAE (MACHO) Y ANCLAJE DIN (HEMBRA)



TRANSMISIONES CARDAN



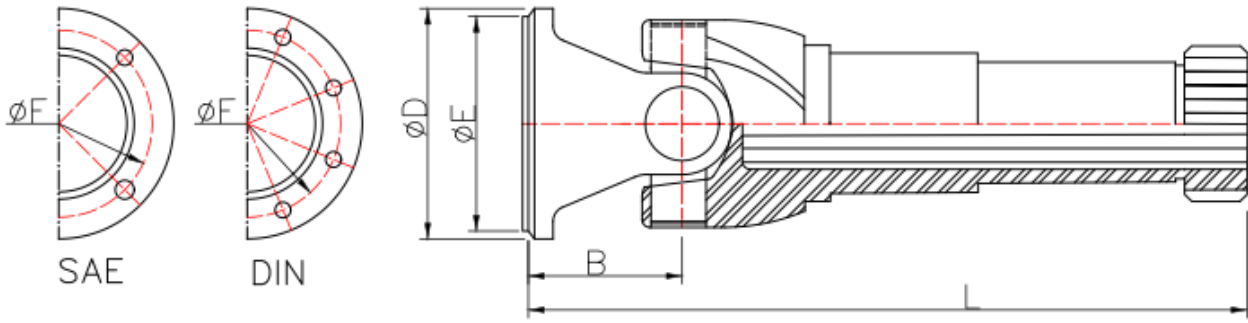
JUNTA CORREDERA

SERIE 1500						SERIE 1600					
REF	B	D	E	F	L	REF	B	D	E	F	L
RA-JC-150	63,5	146	95,25	120,6 7	234,5	RA-JC-160	69,8	174,6	168,2 2	155,5	238,3
RA-JC-150-B	40	146	95,25	120,6 7	220,5	RA-JC-160-SL	69,8	174,6	168,2 2	155,5	318
RA-JC-150-L	63,5	146	95,25	120,6 7	325,5	RA-JC-160-L	69,8	174,6	168,2 2	155,5	385
RA-JC-150-XL	63,5	146	95,25	120,6 7	397,5	RA-JC-160-D	82,5	150	90	130	281
RA-JC-150-174	89	174,6	168,2 2	155,5	269	RA-JC-160-D	82,5	150	90	130	281
RA-JC-150-L-174	89	174,6	168,2 2	155,5	351	RA-JC-160-SL-D	82,5	150	90	130	330,7
RA-JC-150-XL-174	89	174,6	168,2 2	155,5	423	RA-JC-160-L-D	82,5	150	90	130	397,7
RA-JC-150-XL-130	67	130	82,5	112	401	SERIE 1700					
RA-JC-150-D	73	120	75	101,5	253	REF	B	D	E	F	L
RA-JC-150-L-D	73	120	75	101,5	335	RA-JC-170	76,2	203,2	196,8 5	184,1 2	329,2
RA-JC-150-XL-D	73	120	75	101,5	407	RA-JC-170-SL	76,2	203,2	196,8 5	184,1 2	361,2
RA-JC-150-D1	73	150	90	130	253	RA-JC-170-L	76,2	203,2	196,8 5	184,1 2	410,2
RA-JC-150-L-D1	73	150	90	130	336	RA-JC-170-D-14	85,5	180	110	155,5	338,5
RA-JC-150-XL-D1	73	150	90	130	407	RA-JC-170-SL-D-14	85,5	180	110	155,5	370,5
RA-JCE-150-120	73	120	--	100	253	RA-JC-170-L-D-14	85,5	180	110	155,5	419,2
RA-JCE-150-150	73	150	--	130	257	RA-JC-170-150	81	150	--	130	334
RA-JCE-150-L-120	73	120	--	100	335	RA-JC-170-180		180	--	150	
RA-JCE-150-L-150	77	150	--	130	339	SERIE 1760					
RA-JCE-150-XL-120	73	120	--	100	407	REF	B	D	E	F	L
RA-JCE-150-XL-150	77	150	--	130	411	RA-JC-176	99,5	203,2	196,8	184,1 2	348
SERIE 1550						RA-JC-176-D-10	108	180	110	155,5	340
REF	B	D	E	F	L	RA-JC-176-L-D-10	108	180	110	155,5	388
RA-JC-155	50,8	--	95,25	120,6 7	225,5	RA-JC-176-D-14	105	180	110	155,5	337
RA-JC-155-L	50,8	--	95,25	120,6 7	317,5	RA-JC-176-L-D-14	105	180	110	155,5	385
RA-JC-155-D	80	150	90	130	254,7	RA-JC-176-D-16	105	180	110	155,5	337
RA-JCE-155-L-D	80	150	90	130	346,7	RA-JC-176-L-D-16	105	180	110	155,5	385
RA-JCE-155-L-120	65	120	--	100	331,7	RA-JC-176-180	88	180	--	150	323
RA-JCE-155-L-150	68	150	--	130	334,7	RA-JC-176-L-180	88	180	--	150	371

INDICAR Nº DE TALADROS Y DIAMETRO ANCLAJE SAE (MACHO) Y ANCLAJE DIN (HEMBRA)



TRANSMISIONES CARDAN



JUNTA CORREDERA

SERIE 1800						SERIE 1810					
REF	B	D	E	F	L	REF	B	D	E	F	L
RA-JC-180-203	82	203	196,8 5	184,1 2	404	RA-JC-181	82	203,2	196,8	184,1 2	383,8
RA-JC-180-180-8	92	180	110	155,5	416	RA-JC-181-D-14	92	180	110	155,5	393,8
RA-JCE-180-180	82	180	--	150	404	RA-JCE-181-180	88	180	--	150	389,8

INDICAR N° DE TALADROS Y DIAMETRO ANCLAJE SAE (MACHO) Y ANCLAJE DIN (HEMBRA)