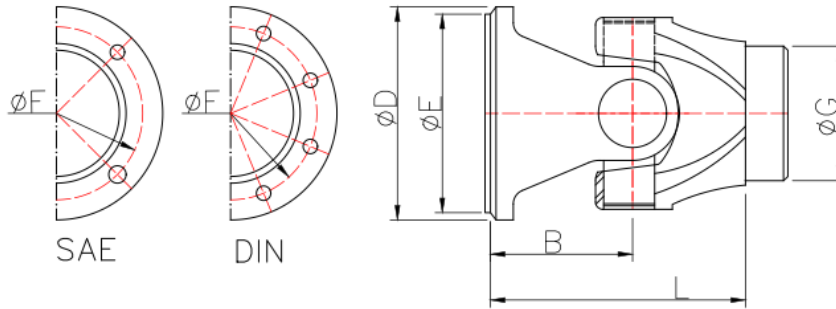




# TRANSMISIONES CARDAN



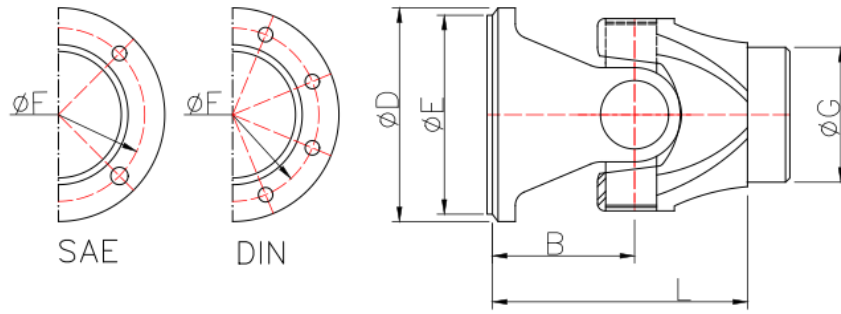
JUNTA FIJA

SERIE 287.00							SERIE 587.15						
REF	B	D	E	F	G	L	REF	B	D	E	F	F	L
RA-JF-200	40	90	47	74,5	48	90	RA-JF-515-120	75	120	75	101,5	75	159
SERIE 287.10							RA-JF-515-150	80	150	90	130	75	164
REF	B	D	E	F	F	L	RA-JF-515-130	80	130	82,5	112	75	164
RA-JF-210-50	48	100	57	84	48	103	RA-JF-515-120	75	120	--	100	75	159
RA-JF-210-76	48	100	57	84	73,5	103	SERIE 587.20						
RA-JF-210-50-120	54	120	75	101,5	48	109	REF	B	D	E	F	F	L
RA-JF-210-76-120	54	120	75	101,5	73,5	109	RA-JF-520-150	86	150	90	130	77	171
RA-JF-210-76-47H	54	90	47	74,5	73,5	109	RA-JF-520-165	86	165	95	140	77	171
RA-JF-210-76-46M	60	105	46	84,8	73,5	115	RA-JF-520-180	86	180	110	155,5	77	171
RA-JF-210-76-46M	60	105	46	85	73,5	115	RA-JF-520-174	86	174,6	168,2 2	155,5	77	171
RA-JF-210-50-57M	48	100	57	84	48	103	SERIE 587.30						
RA-JF-210-76-64,9M	61	105	64,9	85	73,5	116	REF	B	D	E	F	F	L
SERIE 287.20							RA-JF-530-150	90	150	90	130	81	184
REF	B	D	E	F	F	L	RA-JF-530-165	90	165	95	140	81	184
RA-JF-220-D	72,5	120	75	101,5	64	143,5	RA-JF-530-180	90	180	110	155,5	81	184
RA-JF-220-141	56	116	69,85	95,25	64	127	RA-JF-530-180-B	80	180	110	155,5	81	174
RA-JF-220-120	75	120	82,5	100	64	146	RA-JF-530-180-L	98	180	110	155,5	81	198
RA-JFE-220-120	75	120	--	70	64	146	RA-JF-530-174	90	174,6	168,2 2	155,5	81	184
SERIE 2025							RA-JF-530-203	92	203,2	196,8 5	184,1 2	81	184
REF	B	D	E	F	F	L	RA-JFE-530-180	90	180	--	150	81	184
RA-JFE-225	60	120	--	100	84,5	116	SERIE 2045						
RA-JF-225-120	70	120	75	101,5	84,5	126	REF	B	D	E	F	F	L
RA-JF-225-150	60	150	90	130	84,5	116	RA-JFE-245-150	85	150	--	130	112	179
SERIE 2035							RA-JFE-245-180	85	180	--	150	112	179
REF	B	D	E	F	F	L	RA-JFE-245-180	97	180	--	150	112	191
RA-JFE-235-120	71	120	--	100	96	140	RA-JF-245-180	100	180	110	155,5	112	194
RA-JFE-235-150	77	150	--	130	96	146	RA-JF-245-203	100	203,2	196,8 5	184,1 2	112	194
RA-JF-235-150	72	150	90	130	96	141							

INDICAR Nº DE TALADROS Y DIAMETRO ANCLAJE SAE (MACHO) Y ANCLAJE DIN (HEMBRA)



# TRANSMISIONES CARDAN



JUNTA FIJA

SERIE 587.35/36							SERIE 473.10/20/30						
REF	B	D	E	F	G	L	REF	B	D	E	F	G	L
RA-JF-535-165	100	165	95	140	90	203	RA-JF-410	29	58	30	47	25	61
RA-JF-535-180	100	180	110	155,5	90	203	RA-JF-420	32	65	35	52	33	72
RA-JF-535-225	100	225	140	196	90	203	RA-JF-430	39	75	42	62	36	79
RA-JF-535-174	100	174,6	168,2 2	155,5 2	90	203	RA-JF-110-SK-50	43	75	42	62	48	90
RA-JF-535-203	100	203,2	196,8 5	184,1 2	90	203	<b>SERIE 48X135</b>						
RA-JF-535-203-SL	80	203,2	196,8 5	184,1 2	90	183	<b>REF</b>	<b>B</b>	<b>D</b>	<b>E</b>	<b>F</b>	<b>G</b>	<b>L</b>
RA-JFE-535-150	99	150	--	130	90	202	RA-JFEE-48135-150	91	150	--	130	115	91
RA-JFE-535-180	100	180	--	150	90	203	RA-JFEE-48135-150	98	180	--	150	115	98
<b>SERIE 587.42</b>							<b>SERIE 286.33</b>						
<b>REF</b>	<b>B</b>	<b>D</b>	<b>E</b>	<b>F</b>	<b>G</b>	<b>L</b>	<b>REF</b>	<b>B</b>	<b>D</b>	<b>E</b>	<b>F</b>	<b>G</b>	<b>L</b>
RA-JF-542-180	99,5	180	110	155,5	108	215	RA-JF-286-150	82,5	150	90	130	83	181,5
RA-JF-542-225	98,5	225	140	196	108	207,5	RA-JFE-286-150	80	150	--	130	83	179
RA-JF-542-203	98,5	203,2	196,8 5	184,1 2	108	214	<b>SERIE 186.37</b>						
RA-JF-542-203-SL	80	203,2	196,8 5	184,1 2	108	195,5	<b>REF</b>	<b>B</b>	<b>D</b>	<b>E</b>	<b>F</b>	<b>G</b>	<b>L</b>
RA-JFE-542-180	95	180	--	150	108	210,5	RA-JF-187-150	88,5	150	90	130	90	186,5
<b>SERIE 587.48</b>							RA-JF-187-165	88,5	165	95	140	90	186,5
<b>REF</b>	<b>B</b>	<b>D</b>	<b>E</b>	<b>F</b>	<b>G</b>	<b>L</b>	RA-JF-187-180	88,5	180	110	155,5	90	186,5
RA-JF-548-180	110	180	110	155,5	130,5	208	RA-JFE-187-150	89	150	--	130	90	187
RA-JF-548-225-8	110	225	140	196	130,5	207,5	RA-JFE-187-165	93	165	--	140	90	191
RA-JF-548-250	110	250	140	218	130,5	207,5	RA-JFE-187-180	93	180	--	150	90	191
RA-JF-548-203	110	203	196,5	184,1 2	130,5	207,5	<b>SERIE 385.60</b>						
RA-JFE-548-180	100	180	--	150	130,5	197,5	<b>REF</b>	<b>B</b>	<b>D</b>	<b>E</b>	<b>F</b>	<b>G</b>	<b>L</b>
							RA-JFE-360-180	100	180	--	150	130,5	210
							RA-JFE-548-180	100	180	--	150	130,5	197,5

**INDICAR N° DE TALADROS Y DIAMETRO ANCLAJE SAE (MACHO) Y ANCLAJE DIN (HEMBRA)**