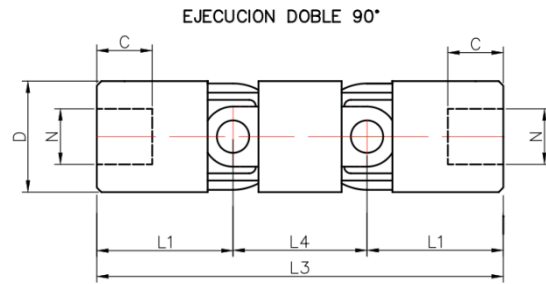
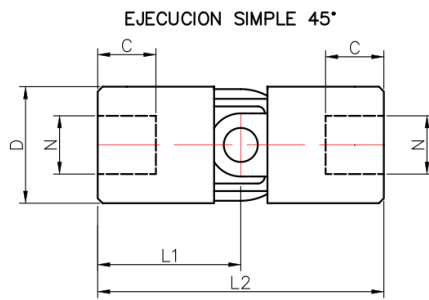
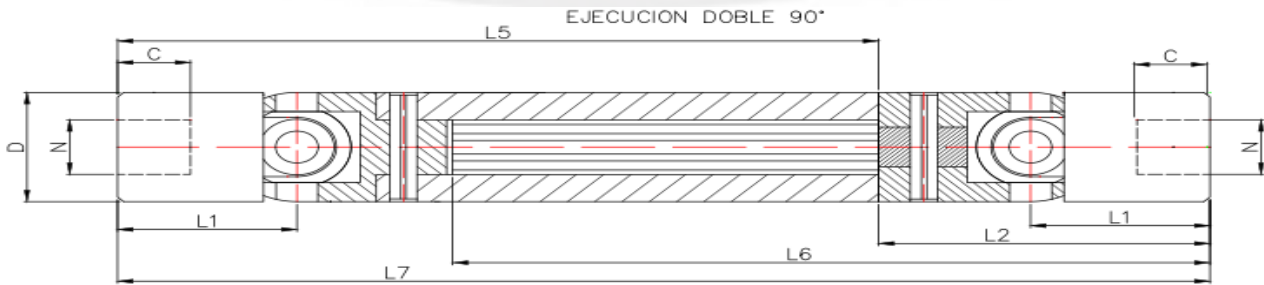


**SERIE M/MD/TM**  
**Juntas Universales de Precisión -MediaVelocidad**  
 “900--2500Rpm.”  
 Fabricación bajo norma DIN808



REF SIMPLE/DOBLE	D	N-K	CHAVETERO B t+0,2	S	W	C	L1	L2	L3	L4	Kg. Simple	Kg. Doble	Par max. Estático Nm
M20/MD20	20	10 12	3 11,4 4 13,8	8 10	8 10	13	24	48	74	26	0,10	0,15	90
M25/MD25	25	12 14	4 13,8 5 16,3	12 14	10 12	15	28	56	86	30	0,16	0,24	150
M29/MD29	29	14 16	5 16,2 5 18,2	14 16	14 16	18	32,5	65	100	35	0,25	0,38	235
M32/MD32	32	16	5 18,3	16	16	19	34	68	104	36	0,29	0,45	300
M40/MD40	40	20	6 22,8	16	20	23	41	82	128	46	0,56	0,86	718
M50/MD50	50	25	8 28,0	24	25	29	52	104	160	56	1,14	1,68	1200



REF TELESCOPICA	D	C	L1	L2	L5	L6	L7		PESO Kg.	PERFIL EJE	Par max. Estático Nm
							CERRADA	ABIERTA			
TM20X	20	13	24	48	87	99	135	160	0,30	Estriado	80
TM20Y					117	129	165	220	0,37	904	
TM20Z					151	150	199	274	0,44	11x14x3	
TM25X	25	15	28	56	102	116	158,5	190	0,50	Estriado	120
TM25Y					143	155	199	272	0,60	905	
TM25Z					191	203	247	360	0,80	13x16x3,5	
TM29X	29	18	32,5	65	93,5	110	158,5	178,5	0,66	Estriado	353
TM29Y					135	150	199	259	0,85	905	
TM29Z					182	180	147	337	1,10	13x16x3,5	
TM32X	32	19	34	68	92	111	160	178	0,75	Estriado	250
TM32Y					131	149	199	256	0,95	905	
TM32Z					179	178	247	332	1,25	13x16x3,5	
TM40X	40	23	41	82	106	129	188	203	1,35	Estriado	500
TM40Y					164	163	246	295	1,90	910	
TM40Z					214	213	296	395	2,38	16x20x4	
TM50X	50	28	52	104	158	186	262	302	3,32	Estriado	800
TM50Y					254	253	358	465	5,10	915	
TM50Z					304	303	408	565	6,08	21x25x5	

**N= Redondo K=Redondo con chaveta S=Cuadrado W=Hexagonal U=Ciego**  
**“EJECUCIONES ESPECIALES BAJO PEDIDO”**