

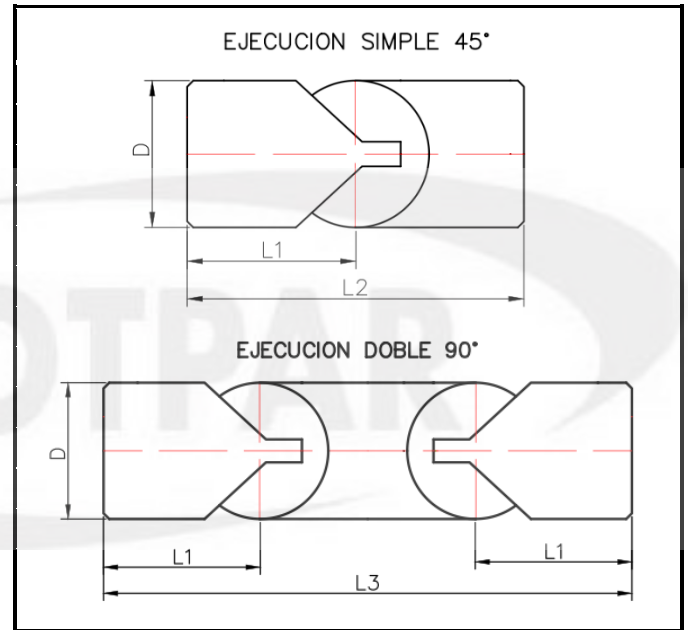


SERIE L/LD/TL

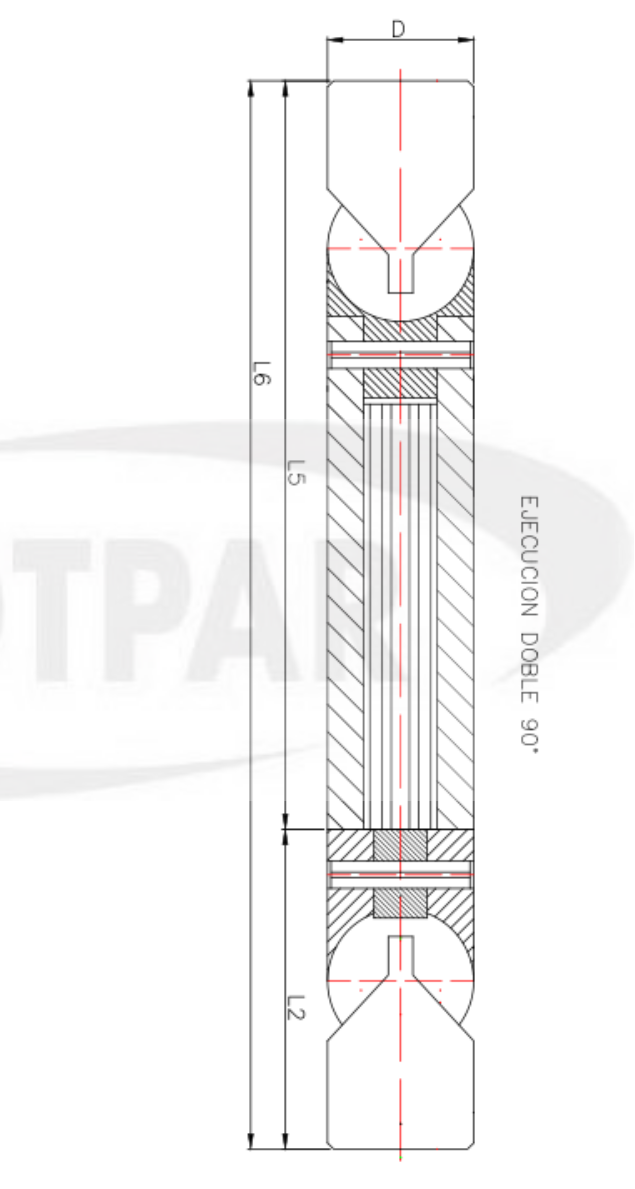
Juntas Universales de Bola Ranurada



REF SIMPLE/DOBLE	D	C	L1	L2	L3	Par max. Estático Nm
L10/LD10	10	7	14	28	40	12
L12/LD12	12	8	16	32	46	20
L14/LD14	14	9	18	36	52	40
L16/LD16	16	11	21	42	60	60
L18/LD18	18	12	24	48	68	90
L20/LD20	20	13	27	54	76	130
L24/LD24	24	14	30	60	87	200
L28/LD28	28	17	35	70	102	300
L32/LD32	32	19	40	80	117	450
L36/LD36	36	22	45	90	132	650
L40/LD40	40	24	50	100	147	950
L45/LD45	45	26	55	110	163	1300
L50/LD50	50	30	62,5	125	184	1800
L55/LD55	55	35	67,5	135	200	2400



REF TELESCOPICA	D	L2	L5	L6	PERFIL EJE	Par max. Estático Nm	
TL12X	12	32	76	105	130	Hexagonal 6 mm	20
TL12Y			98	130	180		
TL12Z			108	140	200		
TL14X	14	36	74	110	133	Hexagonal 8 mm	40
TL14Y			89	125	160		
TL14Z			114	150	210		
TL16X	16	42	78	120	135	Hexagonal 10 mm	60
TL16Y			88	130	170		
TL16Z			118	160	230		
TL18X	18	48	87	135	160	Hexagonal 10 mm	90
TL18Y			117	165	220		
TL18Z			151	199	274		
TL20X	20	54	96	150	180	Estriado 904 11x14x3	130
TL20Y			141	195	245		
TL20Z			186	240	340		
TL24X	24	60	98,5	158,5	185	Estriado 904 11x14x3	200
TL24Y			139	199	265		
TL24Z			187	247	355		
TL28X	28	70	90	160	178	Estriado 905 13x16x3,5	300
TL28Y			129	199	255		
TL28Z			177	247	332		
TL32Z	32	80	108	188	203	Estriado 905 13x16x3,5	450
TL32Y			166	246	295		
TL32Z			216	296	395		
TL40X	40	100	200	300	350	Estriado 910 13x20x4	950
TL40Y			280	380	490		
TL40Z			350	450	650		



N= Redondo K=Redondo con chaveta S=Cuadrado W=Hexagonal U=Ciego
“EJECUCIONES ESPECIALES BAJO PEDIDO”