

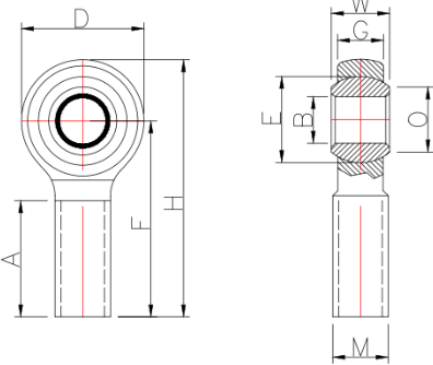


Cabeza de Rótula

Serie SF - SFG
Serie SM - SMG
Serie SS

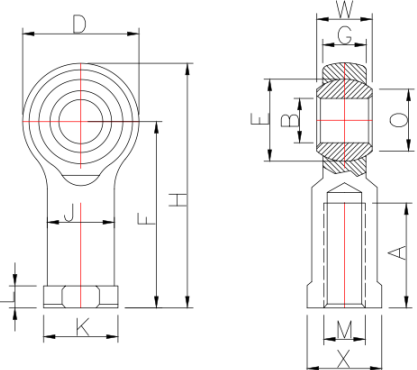


SM Y SMG Cabeza Macho



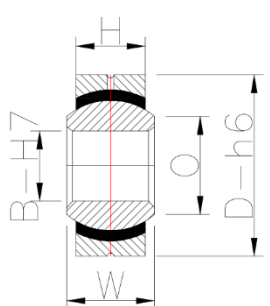
TIPO	A	B	D	F	H	G	M	O	W	∅ rotula E	carga est. da N	peso g
SM2	9	2	9	18	22,5	3,6	M2	3,6	4,8	6	44	2
SM3	15	3	12	27	33	4,5	M3	5,18	6	7,93	120	5
SM4	18	4	14	30	37	5,25	M4	6,46	7	9,52	200	9
SM5	20	5	16	33	41	6	M5	7,71	8	11,11	340	12
SM6	22	6	18	36	45	6,75	M6	8,96	9	12,70	490	18
SM8	25	8	22	42	53	9	M8	10,40	12	15,88	830	35
SMG10	29	10	26	48	61	10,5	M10	12,92	14	19,05	1270	57
SMG12	33	12	30	54	69	12	M12	15,43	16	22,23	1670	87
SMG14	36	14	34	60	77	13,5	M14	16,86	19	25,40	2060	120
SMG16	40	16	38	66	85	15	M16	19,39	21	28,58	2500	170
SMG18	44	18	42	72	93	16,5	M18x1,5	21,89	23	31,75	2940	240
SMG20	47	20	46	78	101	18	M20x1,5	24,38	25	34,92	3430	320
SMG22	51	22	50	84	109	20	M22x1,5	25,84	28	38,10	4120	420
SMG25	57	25	56	94	122	22	M24x2	29,60	31	42,85	5000	580
SMG30	66	30	66	110	143	25	M30x2	34,80	37	50,80	6670	980

SF Y SFG Cabeza Hembra



TIPO	A	B	D	F	H	G	M	O	W	X	∅ rotula E	carga est. da N	peso g
SF2	7	2	9	16	20,5	3,6	M2	3,60	4,8	4.5	6	196	2
SF3	10	3	12		27	4,5	M3	5,18	6	5.5	7.93	360	7
SF4	12	4	14		31	5,25	M4	6,45	7	7	9.52	450	11
SF5	14	5	16		35	6	M5	7,71	8	8	11.11	560	14
SF6	14	6	18		39	6,75	M6	8,96	9	10	12.7	690	22
SF8	17	8	22		47	9	M8	10,40	12	13	15.88	980	38
SFG10	20	10	26		56	10,5	M10	12,92	14	16	19.05	1320	70
SFG12	22	12	30		65	12	M12	15,43	16	18	22.23	1670	110
SFG14	27	14	34		74	13,5	M14	16,86	19	21	25.4	2060	150
SFG16	33	16	38		83	15	M16	19,39	21	24	28.58	2500	200
SFG18	36	18	42		92	16,5	M18x1,5	21,89	23	27	31.75	2940	280
SFG20	40	20	46		100	18	M20x1,5	24,38	25	30	34.92	3430	370
SFG22	43	22	50		109	20	M22x1,5	25,84	28	34	38.1	4120	480
SFG25	48	25	56		122	22	M24x2	29,60	31	36	42.85	5000	670
SFG30	56	30	66		143	25	M30x2	34,80	37	46	50.8	6670	1080

SS Articulaciones a rótula



TIPO	B	D	H	O	W	∅ rotula E	carga rad. da N	estat. ax da N	Peso G
SS2	2	9	3,6	3,60	4,8	6	245	58	3
SS3	3	12	4,5	5.18	6	7,93	420	100	4
SS4	4	14	5,25	6.46	7	9.52	590	140	6
SS5	5	16	6	7.71	8	11.11	780	190	9
SS6	6	18	6.75	8.96	9	12.7	980	240	12
SS8	8	22	9	10.4	12	15.88	1670	400	24
SS10	10	26	10.5	12.92	14	19.05	2350	570	38
SS12	12	30	12	15.43	16	22.23	3140	750	57
SS14	14	34	13.5	16.86	19	25.4	4020	970	83
SS16	16	38	15	19.39	21	28.58	5000	1220	110
SS18	18	42	16.5	21.89	23	31.75	6180	1480	150
SS20	20	46	18	24.38	25	34.92	7360	1780	200
SS22	22	50	20	25.84	28	38.1	8830	2160	250
SS25	25	56	22	29.6	31	42.85	11080	2670	360
SS30	30	66	25	34.8	37	50.8	14710	3590	570

Para el ajuste de las articulaciones de rótula. Aconsejamos adaptar para los acoplamientos una tolerancia P7, como sigue:

Articulación P7	
de 3 a 6	-0,011
de 8 a 12	-0,029
de 14 a 22	-0,014
de 25 a 30	-0,035
	-0,017
	-0,042
	-0,021
	-0,051