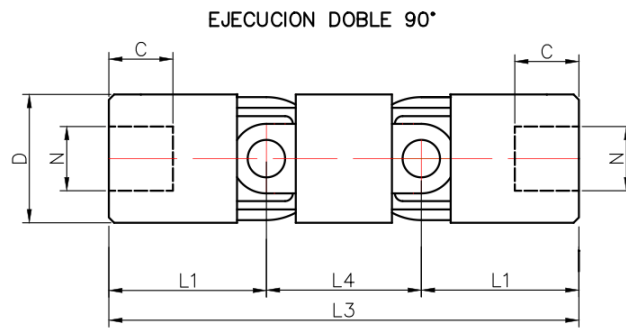
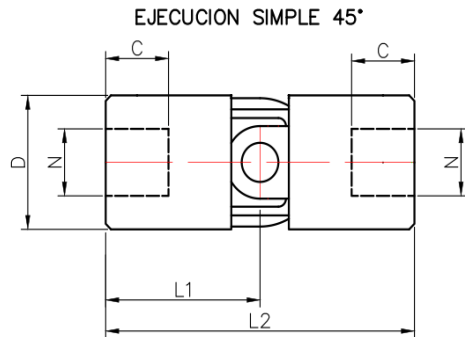




SERIE F/FD

Juntas Universales de Precisión
 "0-900Rpm." Fabricación bajo norma DIN 808



REF SIMPLE/DOBLE	D	N-K	CHAVETERO B t+0,2	S	W	C	L1	L2	L3	L4	Kg. Simple	Kg. Doble	Par max. Estático Nm SIMPLE/DOBLE
F16/FD16	16	6 8	2 7,2 3 9,4	6 8	6 8	11	20	40	62	22	0,05	0,08	80/72
F16L/FD16L	16	6 10	2 7,1 3 11,4	6 8	6 8	15	26	52	74	22	0,07	0,10	80/72
F20/FD20	20	10 12	3 11,4 4 13,8	8 10	8 10	13	24	48	74	26	0,10	0,15	140/126
F20L/FD20L	20	10 12	3 11,4 4 13,8	10 12	9,06 12	18	31	62	88	26	0,12	0,17	140/126
F22/FD22	22	10 12	3 11,4 4 13,7	10 12	9,06 12	13	25	50	74	24	0,11	0,16	178/158
F25C/FD25C	25	12 14	4 13,8 5 16,3	12 14	10 12	15	28	56	86	30	0,16	0,24	253/227.7
F25L/FD25L	25	14 16	5 16,3 5 18,3	12 14	12 14	22	37	74	104	30	0,18	0,26	253/227.7
F29/FD29	29	14 16	5 16,2 5 18,2	14 16	14 16	18	32,5	65	100	35	0,25	0,38	353/317.7
F32C/FD32C	32	14 16	5 16,2 5 18,3	14 16	14 16	19	34	68	104	36	0,29	0,45	496/446.4
F32L/FD32L	32	16 18	5 18,3 6 20,8	14 16	14 16	25	43	86	122	36	0,33	0,49	496/446.4
F37C/FD37C	37	18 20	6 20,6 6 22,6	16 19	16 20	18,5	37	74	114	40	0,48	0,72	736/662.4
F37L/FD37L	37	18 20	6 20,6 6 22,6	16 19	16 20	22,5	41	82	122	40	0,51	0,76	736/662.4
F40C/FD40C	40	18 20	6 20,8 6 22,8	16 19	20	23	41	82	128	46	0,56	0,86	947/852.3
F40L/FD40L	40	20 22	6 22,8 6 24,8	16 19	20	32	54	108	154	46	0,65	0,85	947/852.3
F47/FD47	47	22 25	6 24,6 8 28,0	22 24	20 25	30	54	108	163	55	1,12	1,66	1442/1297.8
F50C/FD50C	50	25 30	8 28,0 8 33,3	24	25	29	52	104	160	56	1,14	1,68	1584/1425.6
F50L/FD50L	50	25 30	8 28,0 8 33,3	24	25	40	66	132	188	56	1,26	1,80	1584/1425.6
F58/FD58	58	25 30	8 28,0 8 33,0	24 30	25	36	65	130	195	65	2,09	3,08	1962/1765.8
F63C/FD63C	63	30 35	8 33,3 10 38,3	30	25	33	65	130	198	68	2,08	3,28	2890/2601
F63L/FD63L	63	35 40	10 38,3 12 43,3	36	--	48	83	166	234	68	2,25	3,75	2890/2601
F72/FD72	72	35 40	10 38,4 12 42,2	30 36	--	44	80	160	245	85	4,00	6,50	4561/4104.9
F84/FD84	84	40 50	12 43,2 14 53,6	--	--	53	95	190	290	100	3,50	5,28	8240/7416

N= Redondo K=Redondo con chaveta S=Cuadrado W=Hexagonal U=Ciego
 "EJECUCIONES ESPECIALES BAJO PEDIDO"